



# MURATORI

**TIPO-TYPE-TYP  
MT 20**

**CATALOGO RICAMBI**  
**Catalogue Pièces Detachées**  
**Ersatzteilkatalog**  
**Spare Parts Catalogue**  
**Catálogo Recambios**

**EDIZIONE 11/2011**



Per ordinare parti di ricambio specificare:

- tipo e matricola della macchina (apposti sulla macchina o sui documenti di acquisto);
- numero del riferimento del pezzo nel disegno (Pos.), numero della tavola (Tav.) e numero di codice

**N.B.:** le indicazioni destro o sinistro vengono date guardando la macchina da dietro.

*Pour les commandes de pièces de rechange veuillez spécifier:*

- *type et numéro de série de la machine (indiqués sur la machine et sur le bon d'achat);*
- *numéro de référence du pièce sur le plan (Pos.), numéro du plan (Tav.) et numéro de code (codice)*

**N.B.:** *les indications droite ou gauche sont données en regardant la machine par derrière.*

*Zum Bestellen von Ersatzteilen folgendes angeben:*

- *Typ und Serien-Nr. der Maschine (zu finden auf der Maschine oder der Einkaufspapieren);*
- *Bezug-Nr. des Ersatzteils auf der Zeichnung (Pos.), Zeichnungsnummer (Tav.) und Kodenummer (codice)*

**N.B.:** *die Angaben rechts und links verstehen sich so, dass man hinter der Maschine steht.*

When ordering spare parts specify:

- machine type and serial number (found on the machine or on the purchasing documents);
- reference number of the part on the relative drawing (Pos.) number of the drawing (Tav.) and part number (codice)

**N.B.:** right-hand or left-hand indications are made by viewing the machine from the rear.

**TAV. 1.0**

GRUPPO TELAIO  
ENSEMBLE CHASSIS  
SATZ FÜR RAHMEN  
KIT FOR FRAME

**TAV. 2.0**

GRUPPO TRASMISSIONE ROTORE  
ENSEMBLE TRANSMISSION ROTOR  
SATZ FÜR DEN ROTARANTRIEB  
KIT FOR THE ROTOR TRANSMISSION

**TAV. 3.0**

GRUPPO RULLO POSTERIORE  
ENSEMBLE ROULEAU ARRIERE  
SATZ HINTERE WALZE  
KIT REAR ROLLER

**TAV. 4.0**

GRUPPO MOLTIPLICATORE - 540 RPM / 1000 RPM  
ENSEMBLE MULTIPLICATEUR - 540 RPM / 1000 RPM  
SATZ FÜR GETRIEBE - 540 UPM / 1000 UPM  
KIT FOR GEAR BOX - 540 RPM / 1000 RPM

**TAV. 5.0**

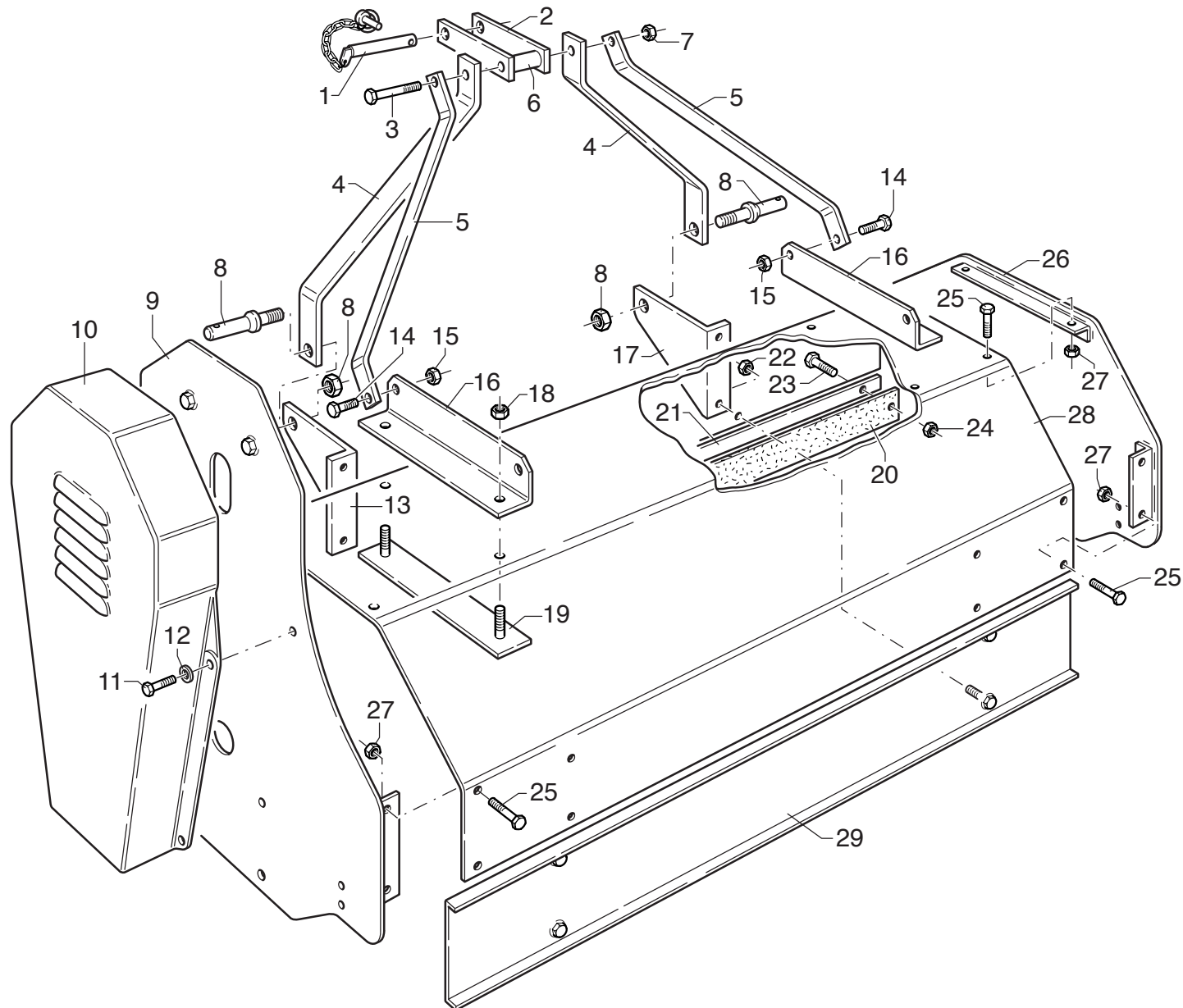
GRUPPO MOLTIPLICATORE - 2000 RPM  
ENSEMBLE MULTIPLICATEUR - 2000 RPM  
SATZ FÜR GETRIEBE - 2000 UPM  
KIT FOR GEAR BOX - 2000 RPM

**TAV. 6.0**

ACCESSORI A COMPLETAMENTO  
OPTIONS D'ACHEVEMENT  
ZUBEHÖRE ZUR ERGANZUNG DER MASCHINE  
CHOICE OF EQUIPMENT COMPLETING MACHINE

**TAV. 7.0**

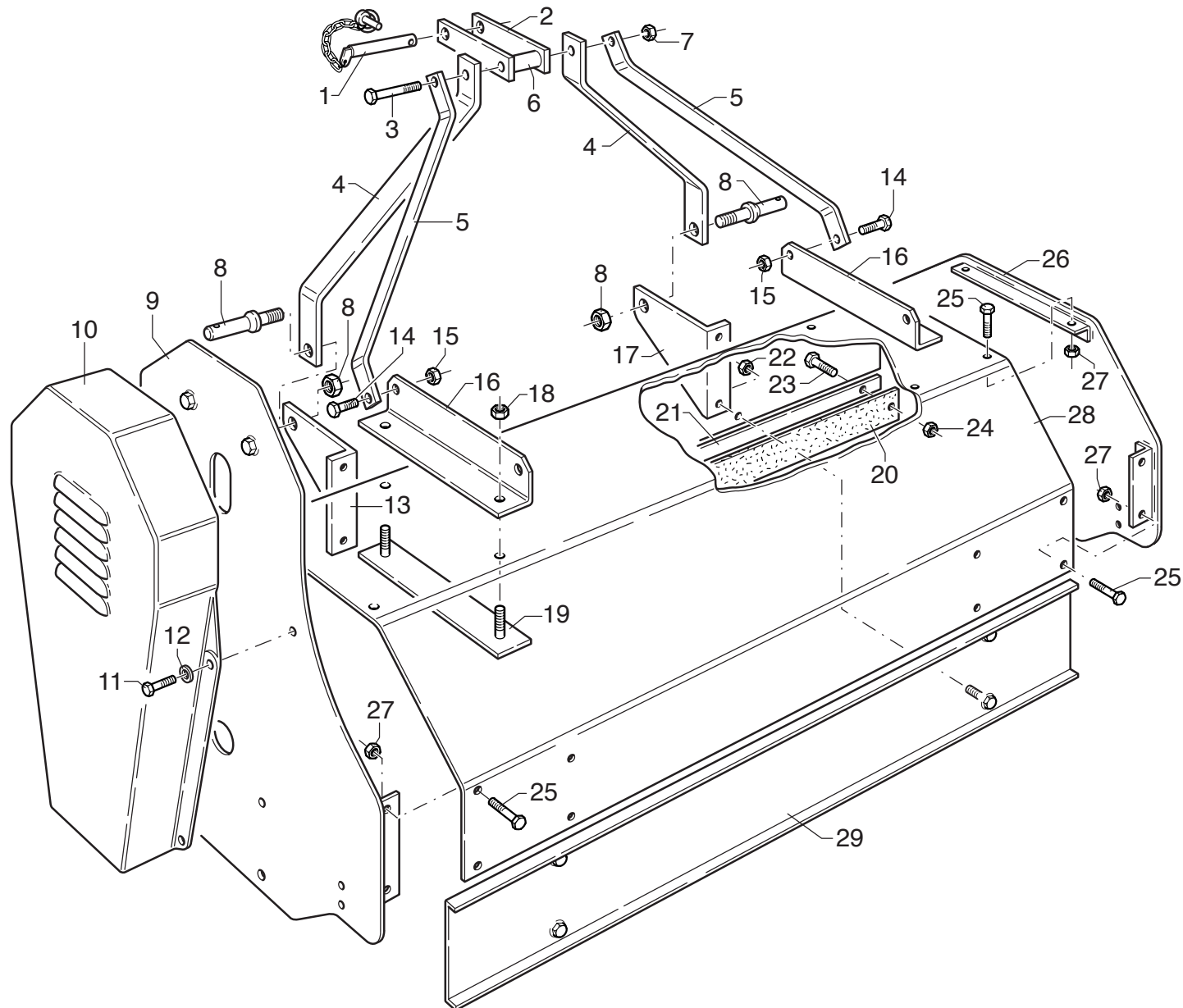
ALBERO CARDANICO COMPLETO - AB207SF  
ARBRE A JOINTS DE CARDAN - AB207SF  
KARDANWELLE - AB207SF  
PTO SHAFT - AB207SF



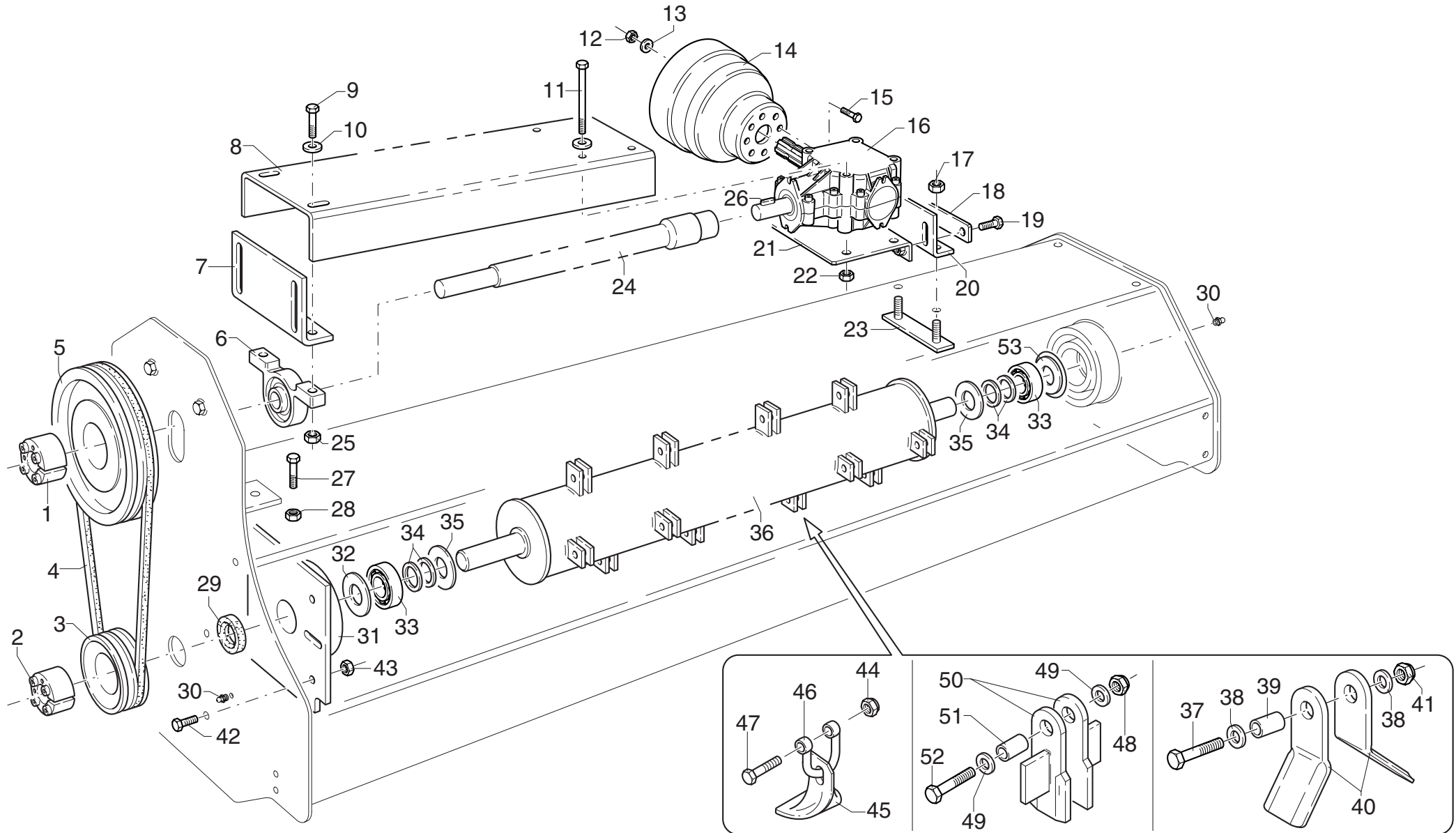
# MURATORI MT20

# TAV. 1.0

POS.	N° CODICE	Q.	DESCRIZIONE	DESIGNATION	BENENNUNG	DESCRIPTION	DESIGNAZIONE	Da matr. De nr. serie Vom Seriennr. From serial nr.	Fino matr. Jusqu'au nr. serie Bis Seriennr. Up to serial nr.
1	68062000	1	PERNO	PIVOT	BOLZEN	PIN			
2	40237800	1	ATTACCO	ATTACHE	ANSCHLUSS	ATTACHMENT			
3	60011900	1	VITE	VIS	SCHRAUBE	SCREW	TE 12 x 120 UNI 5737		
4	30178800	2	TIRANTE	TIRANT	STANGE	TIEROD			
5	30178900	2	TIRANTE	TIRANT	STANGE	TIEROD			
6	32021400	1	DISTANZIALE	ENTRETOISE	DISTANZSTUECK	SPACER			
7	62010600	1	DADO	ECROU	MUTTER	NUT	M 12 x 1,75 AUTOBLOCC.		
8	68062500	2	PERNO	PIVOT	BOLZEN	PIN			
9	40227500	1	PIASTRA CARTER	PLAQUE	SEITENWAND	SIDE FRAME			
10	40227700	1	COPERCHIO	COUVERCLE	DECKEL	COVER			
11	60022800	4	VITE	VIS	SPINDEL	SCREW	TE 8 x 20 UNI 5739		
12	61006200	4	RONDELLA	RONDELLE	SCHEIBE	WASHER	PIANA Øi 9 Øe24 sp.1,5		
13	39251500	1	STAFFA SX	BRIDE (G)	BUEGEL (LINKS)	BRACKET (LH)			
14	60023000	2	VITE	VIS	SCHRAUBE	SCREW	TE 12 x 30 UNI 5739		
15	62010600	2	DADO	ECROU	MUTTER	NUT	M 12 x 1,75 AUTOBLOCC.		
16	39251700	2	STAFFA	BRIDE	BUEGEL	BRACKET			
17	39251600	1	STAFFA DX	BRIDE (D)	BUEGEL(RECHTS)	BRACKET (RH)			
18	62010600	4	DADO	ECROU	MUTTER	NUT	M 12 x 1,75 AUTOBLOCC.		
19	40231700	2	CONTROFLANGIA	CONTRE-BRIDE	GEGENFLANSCH	COUNTERFLANGE			
20	68067800	1	BANDELLA	BANDE	BAND	STRAP	105		
20	68067900	1	BANDELLA	BANDE	BAND	STRAP	130		
20	68068000	1	BANDELLA	BANDE	BAND	STRAP	155		
21	30125500	1	PIATTO	PLAQUE	PLATTE	DISC	105		
21	30125600	1	PIATTO	PLAQUE	PLATTE	DISC	130		
21	30125700	1	PIATTO	PLAQUE	PLATTE	DISC	155		
22	62010600	4	DADO	ECROU	MUTTER	NUT	M 12 x 1,75 AUTOBLOCC.		





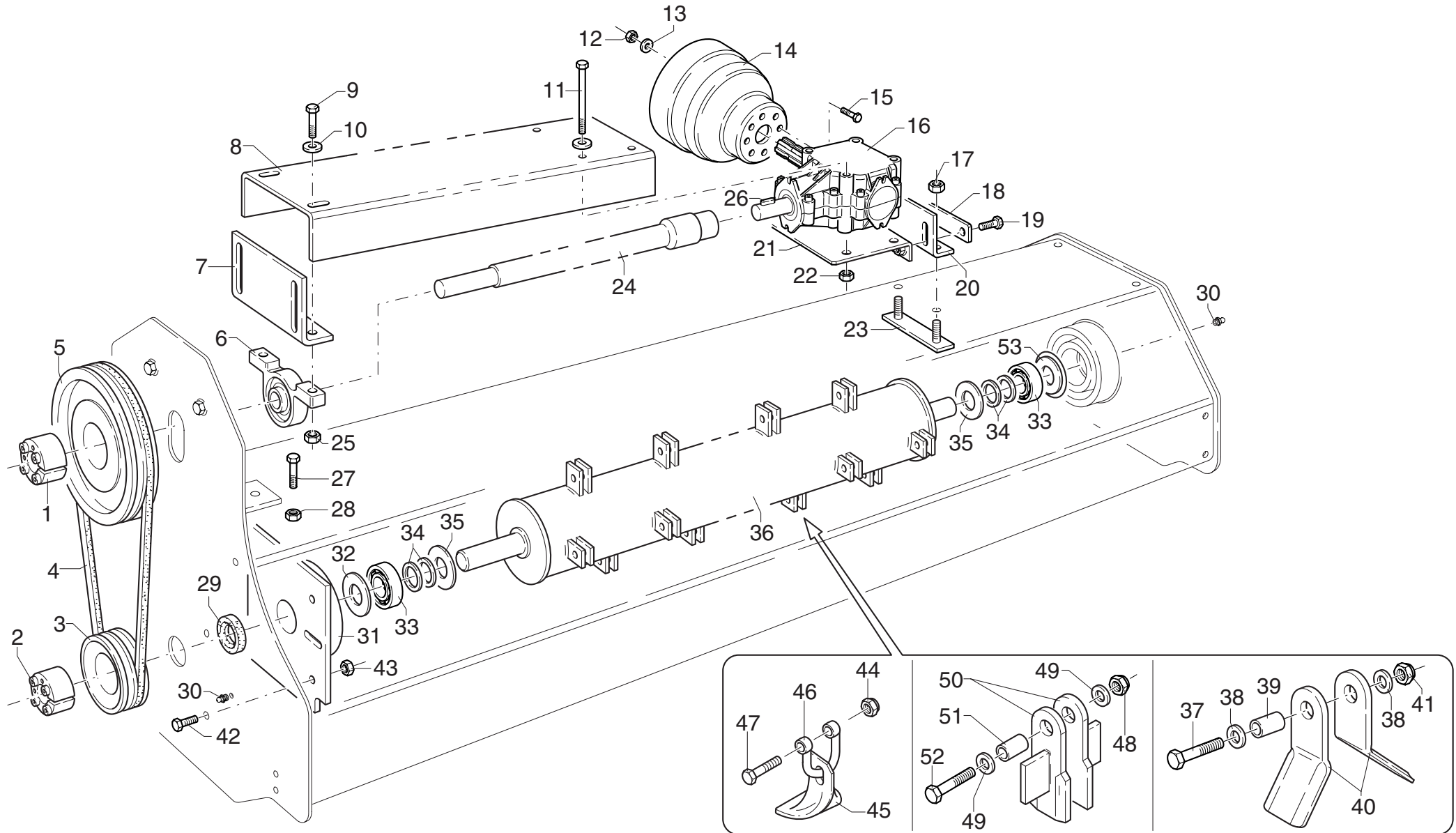




# MURATORI MT20

# TAV. 2.0

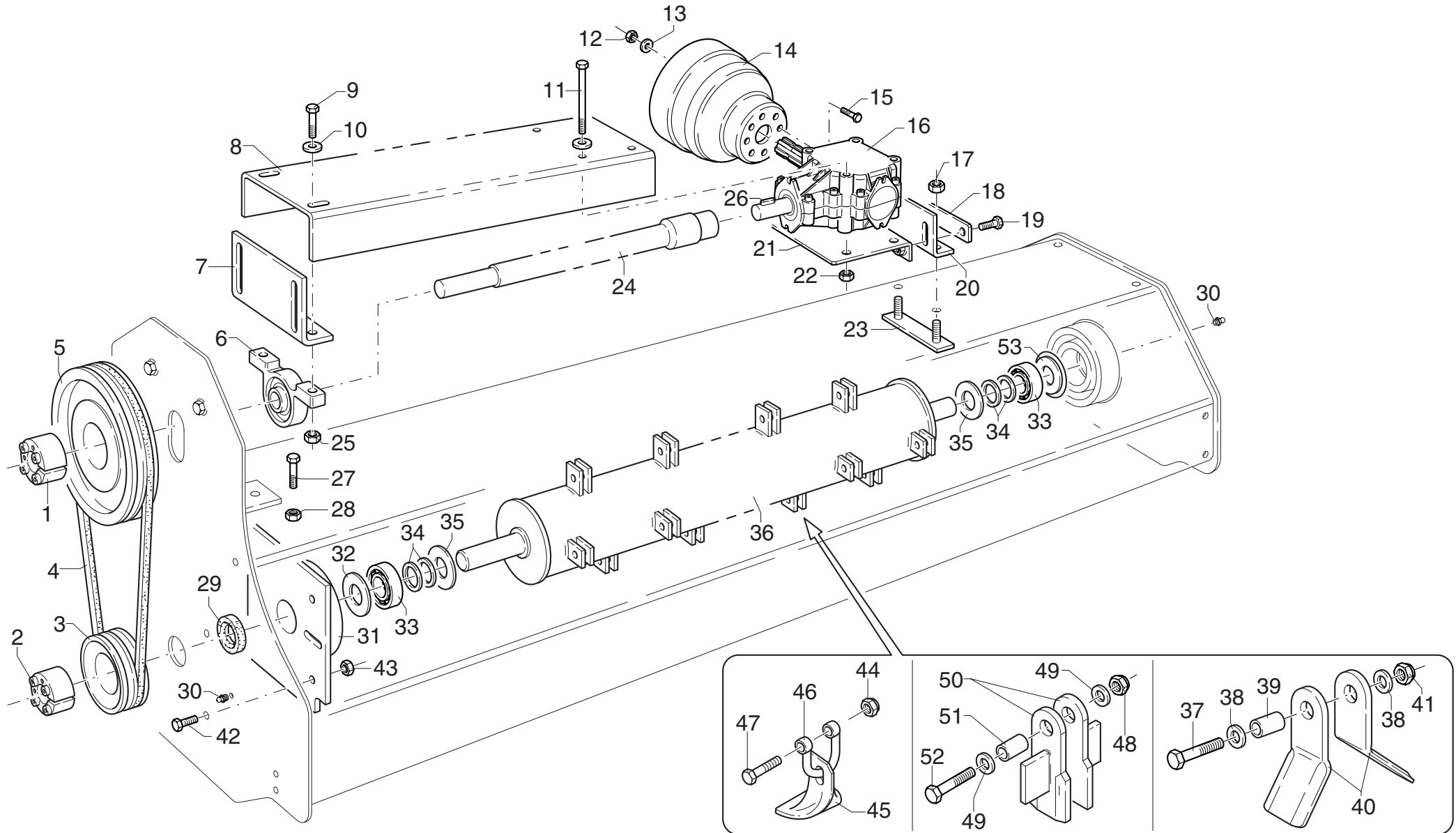
POS.	N° CODICE	Q.	DESCRIZIONE	DESIGNATION	BENENNUNG	DESCRIPTION	DESIGNAZIONE	Da matr.	Fino matr.
								De nr. serie Vom Seriennr. From serial nr.	Jusqu'au nr. serie Bis Seriennr. Up to serial nr.
1	68058900	1	CALETTATORE	DOUILLE DE SERRAGE	SPANNBUCHSE	LOCKING DEVICE	Øi 25 Øe 55		
2	68059000	1	CALETTATORE	DOUILLE DE SERRAGE	SPANNBUCHSE	LOCKING DEVICE	Øi 30 Øe 55		
3	68058800	1	PULEGGIA	POULIE	RIEMENSCHIEBE	PULLEY	Ø 100 2 SPA		
4	68085200	2	CINGHIA	COURROIE	KEILRIEMEN	BELT	A 45		
4	68085300	2	CINGHIA	COURROIE	KEILRIEMEN	BELT	A 38 1/2 1000 RPM-2000 RPM		
5	68058700	1	PULEGGIA	POULIE	RIEMENSCHIEBE	PULLEY	Ø 225 2 SPA		
5	68068500	1	PULEGGIA	POULIE	RIEMENSCHIEBE	PULLEY	Ø 120 2 SPA 1000 RPM-2000 RPM		
6	67012600	1	SUPPORTO	SUPPORT	HALTERUNG	SUPPORT	UCP 205		
7	39253600	1	REGOLAZIONE	REGULATEUR	MECHANISCHER REGLER	GOVERNOR			
8	40265801	1	PROTEZIONE	PROTECTION	SCHUTZ	GUARD	105		
8	40265901	1	PROTEZIONE	PROTECTION	SCHUTZ	GUARD	130		
8	40266001	1	PROTEZIONE	PROTECTION	SCHUTZ	GUARD	155		
9	60025700	2	VITE	VIS	SCHRAUBE	SCREW	TE 12 x 45 UNI 5739		
10	61000900	2	RONDELLA	RONDELLE	SCHEIBE	WASHER	PIANA Ø12 UNI 6592		
11	60020700	4	VITE	VIS	SCHRAUBE	SCREW	TE 10 x 120 UNI 5737		
12	62008200	2	DADO	ECROU	MUTTER	NUT	M6 MEDIO UNI 5739		
13	61006000	2	RONDELLA	RONDELLE	SCHEIBE	WASHER	PIANA Ø6 FASCIA LARGA		
14	68074300	1	PROTEZIONE	PROTECTION	SCHUTZ	GUARD			
15	60024800	2	VITE	VIS	SCHRAUBE	SCREW	TE 6 x 16 UNI 5739		
16	46034200	1	MOLTIPLICATORE ORARIO	BOITIER (ROT. STANDARD)	RECHTSDR. GETRIEBE	CLOCKWISE GEAR BOX	540 RPM-1000 RPM		
16	46035000	1	MOLTIPLICATORE ANTIORARIO	BOITIER (ROT. INVERSE)	LINKSDR. GETRIEBE	COUNTERCL. GEAR BOX	540 RPM-1000 RPM		
16	46034500	1	MOLTIPLICATORE	MULTIPLIEATEUR	GETRIEBE	GEAR BOX	2000 RPM		
16	46035100	1	MOLTIPLICATORE ANTIORARIO	BOITIER (ROT. INVERSE)	LINKSDR. GETRIEBE	COUNTERCL. GEAR BOX	2000 RPM		
17	62010600	2	DADO	ECROU	MUTTER	NUT	M 12 x 1,75 AUTOBLOCC.		
18	30175300	1	PIATTO BLOCCAGGIO	PLAQUE	PLATTE	DISC			
19	60000500	2	VITE	VIS	SCHRAUBE	SCREW	TE 12 x 30 UNI 5739		



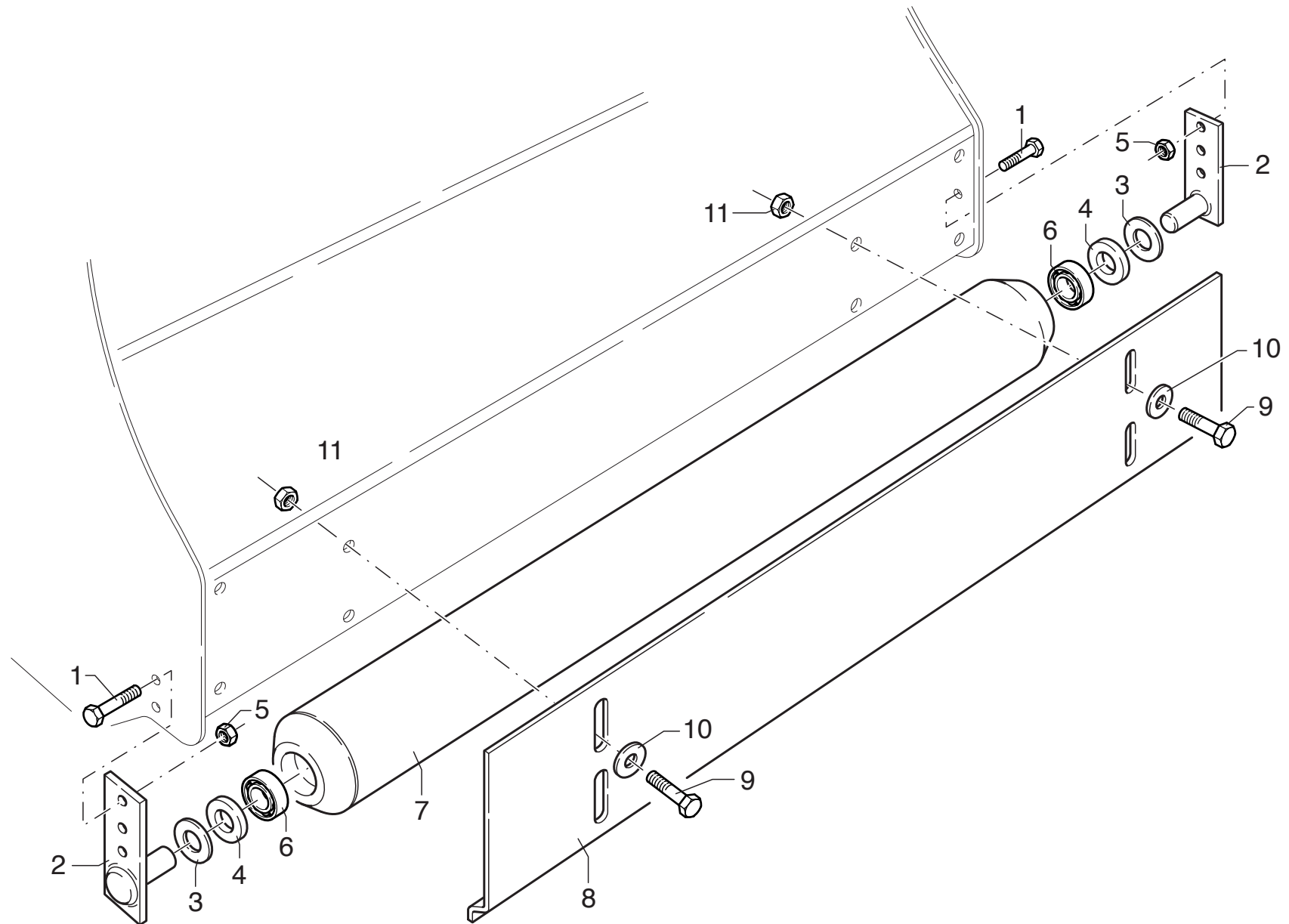
# MURATORI MT20

# TAV. 2.0

POS.	N° CODICE	Q.	DESCRIZIONE	DESIGNATION	BENENNUNG	DESCRIPTION	DESIGNAZIONE	Da matr. De nr. serie Vom Seriennr. From serial nr.	Fino matr. Jusqu'au nr. serie Bis Seriennr. Up to serial nr.
20	39252600	1	SOSTEGNO	SUPPORT	TRAEGER	SUPPORT			
21	40227800	1	SUPPORTO	SUPPORT	HALTERUNG	SUPPORT			
22	62010400	4	DADO	ECROU	MUTTER	NUT	M 10 x 1,5 AUTOBLOCC.		
23	40231800	1	PIATTO	PLAQUE	PLATTE	DISC			
24	40228501	1	PROLUNGA	RALLONGE	VERLAENGERUNGSROHR	EXTENSION	105		
24	40228601	1	PROLUNGA	RALLONGE	VERLAENGERUNGSROHR	EXTENSION	130		
24	40228701	1	PROLUNGA	RALLONGE	VERLAENGERUNGSROHR	EXTENSION	155		
25	62010600	2	DADO	ECROU	MUTTER	NUT	M 12 x 1,75 AUTOBLOCC.		
26	65000900	1	LINGUETTA	CLAVETTE	FEDER	KEY	8 x 7 x 40		
27	60035500	1	VITE	VIS	SCHRAUBE	SCREW	TE 12 x 50 UNI 5739		
28	62001100	1	DADO	ECROU	MUTTER	NUT	M 12 x 1,75 BASSO		
29	66014000	1	ANELLO TENUTA	JOINT D'ETANCHEITE	DICHTUNGSRING	JUNT RING	30 x 40 x 4		
30	64000200	2	INGRASSATORE	GRAISSEUR	SCHMIERNIPPEL	GREASE FITTING	M6 x 1		
31	40228000	1	SUPPORTO SX	SUPPORT (G)	HALTER (LINKS)	SUPPORT (LH)			
32	32068000	1	SPESSORE	EPAISSEUR	DISTANZRING	SPACER			
33	67012900	2	CUSCINETTO	ROULEMENT	LAGER	BEARING	1306		
34	68068800		SPESSORE	EPAISSEUR	DISTANZRING	SPACER	42 x 30 x 1		
35	39091100	2	DISCO	DISQUE	SCHEIBE	DISC			
36	42045400	1	ROTORE	ROTOR	ROTOR	ROTOR	105		
36	42045500	1	ROTORE	ROTOR	ROTOR	ROTOR	130		
36	42045600	1	ROTORE	ROTOR	ROTOR	ROTOR	155		
37	60012900		VITE	VIS	SCHRAUBE	SCREW	TE 8 x 45 UNI 5737		
38	61006200		RONDELLA	RONDELLE	SCHEIBE	WASHER	PIANA Ø 9		
39	31042800		BOCCOLA	DOUILLE	BUECHSE	BUSHING			
40	12010200		COLTELLO	COUTEAU	MESSER	KNIFE			
41	62010200		DADO	ECROU	MUTTER	NUT	M 8 AUTOBLOCC.		



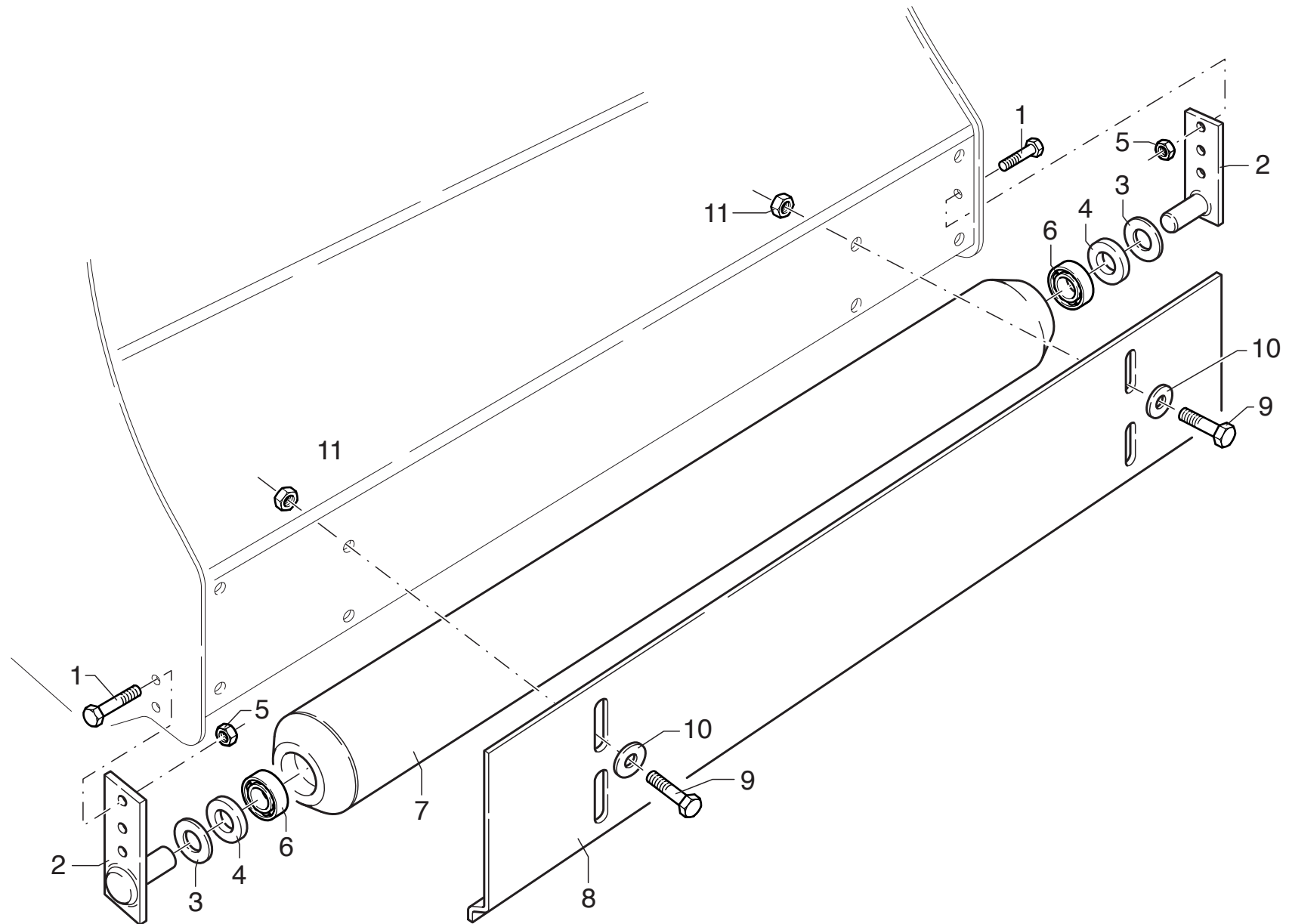




# MURATORI MT20

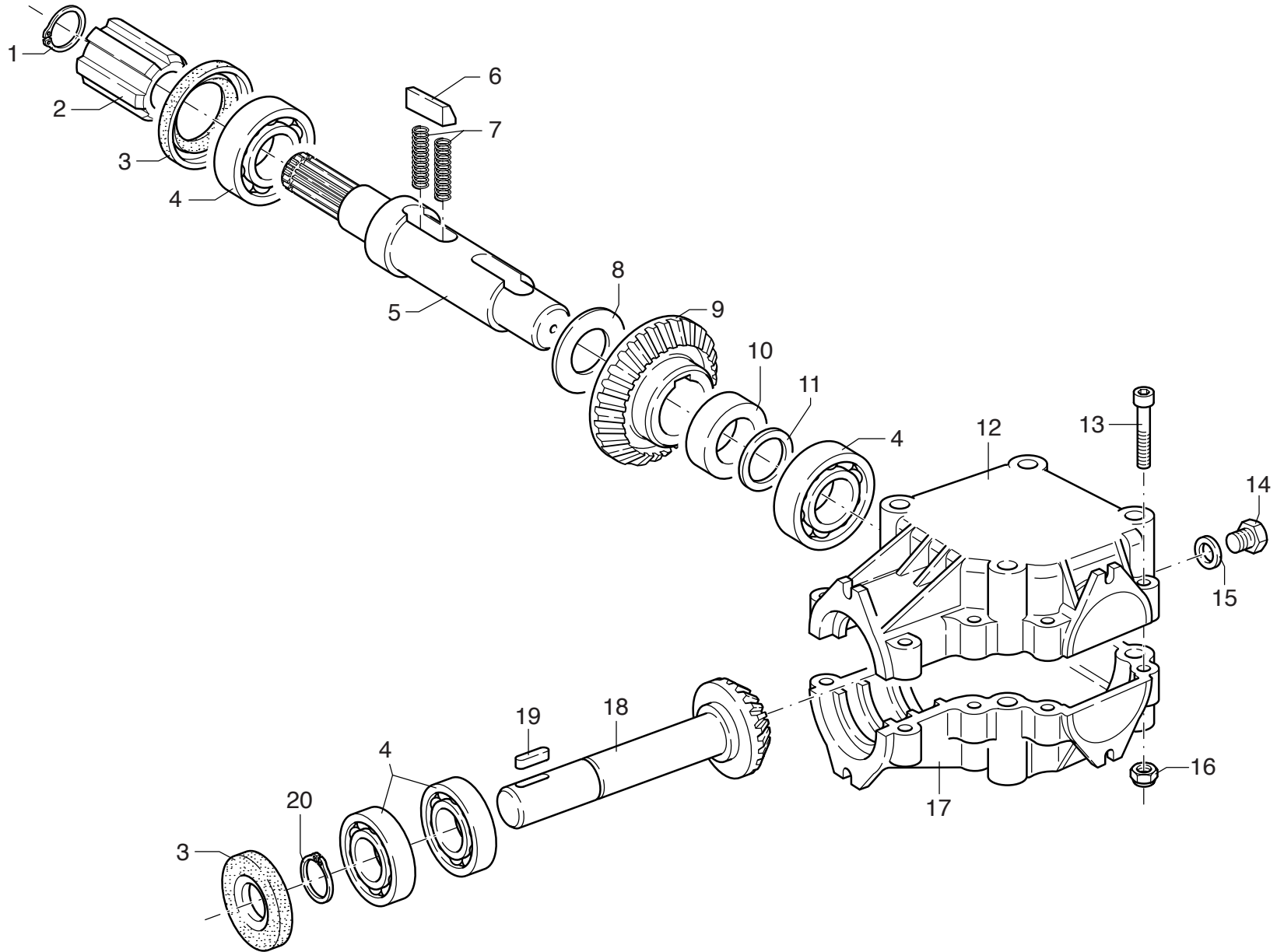
# TAV. 3.0

POS.	N° CODICE	Q.	DESCRIZIONE	DESIGNATION	BENENNUNG	DESCRIPTION	DESIGNAZIONE	Da matr. De nr. serie Vom Seriennr. From serial nr.	Fino matr. Jusqu'au nr. serie Bis Seriennr. Up to serial nr.
1	60002300	4	VITE	VIS	SCHRAUBE	SCREW	TE 10 x 25 UNI 5739		
2	40228100	2	SUPPORTO	SUPPORT	HALTERUNG	SUPPORT			
3	39091200	2	DISCO	DISQUE	SCHEIBE	DISC	Øi 25 Øe 50 SP 3 (105)		88232
3	39091200	2	DISCO	DISQUE	SCHEIBE	DISC	Øi 25 Øe 50 SP 3 (130)		89052
3	39091200	2	DISCO	DISQUE	SCHEIBE	DISC	Øi 25 Øe 50 SP 3 (155)		87684
3	39200500	2	DISCO	DISQUE	SCHEIBE	DISC	Øi 25 Øe 60 SP 3 (105)	88233	
3	39200500	2	DISCO	DISQUE	SCHEIBE	DISC	Øi 25 Øe 60 SP 3 (130)	89053	
3	39200500	2	DISCO	DISQUE	SCHEIBE	DISC	Øi 25 Øe 60 SP 3 (155)	87685	
4	68028400		SPESSORE	EPAISSEUR	DISTANZRING	SPACER	35 x 25 x 1		
5	62010400	4	DADO	ECROU	MUTTER	NUT	M 10 x 1,5 AUTOBLOCC.		
6	67008300		CUSCINETTO	ROULEMENT	LAGER	BEARING	6205 2 RS (105)		88232
6	67008300		CUSCINETTO	ROULEMENT	LAGER	BEARING	6205 2 RS (130)		89052
6	67008300		CUSCINETTO	ROULEMENT	LAGER	BEARING	6205 2 RS (155)		87684
6	67017500		CUSCINETTO	ROULEMENT	LAGER	BEARING	6305 2 RS (105)	88233	
6	67017500		CUSCINETTO	ROULEMENT	LAGER	BEARING	6305 2 RS (130)	89053	
6	67017500		CUSCINETTO	ROULEMENT	LAGER	BEARING	6305 2 RS (155)	87685	
7	42066700	1	RULLO LIVELLATORE	ROULEAU ARRIERE	HINTERESTUETZWALZE	REAR ROLLER	105		88232
7	42066800	1	RULLO LIVELLATORE	ROULEAU ARRIERE	HINTERESTUETZWALZE	REAR ROLLER	130		89052
7	42066900	1	RULLO LIVELLATORE	ROULEAU ARRIERE	HINTERESTUETZWALZE	REAR ROLLER	155		87684
7	42071000	1	RULLO LIVELLATORE	ROULEAU ARRIERE	HINTERESTUETZWALZE	REAR ROLLER	105	88233	
7	42071100	1	RULLO LIVELLATORE	ROULEAU ARRIERE	HINTERESTUETZWALZE	REAR ROLLER	130	89053	
7	42071200	1	RULLO LIVELLATORE	ROULEAU ARRIERE	HINTERESTUETZWALZE	REAR ROLLER	155	87685	
8	39252800	1	RASCHIARULLO	GRATTOIR	ABSTREIFER	SCRAPER	105		
8	39252900	1	RASCHIARULLO	GRATTOIR	ABSTREIFER	SCRAPER	130		
8	39253000	1	RASCHIARULLO	GRATTOIR	ABSTREIFER	SCRAPER	155		
9	60020400		VITE	VIS	SCHRAUBE	SCREW	TE 12 x 25 UNI 5739		

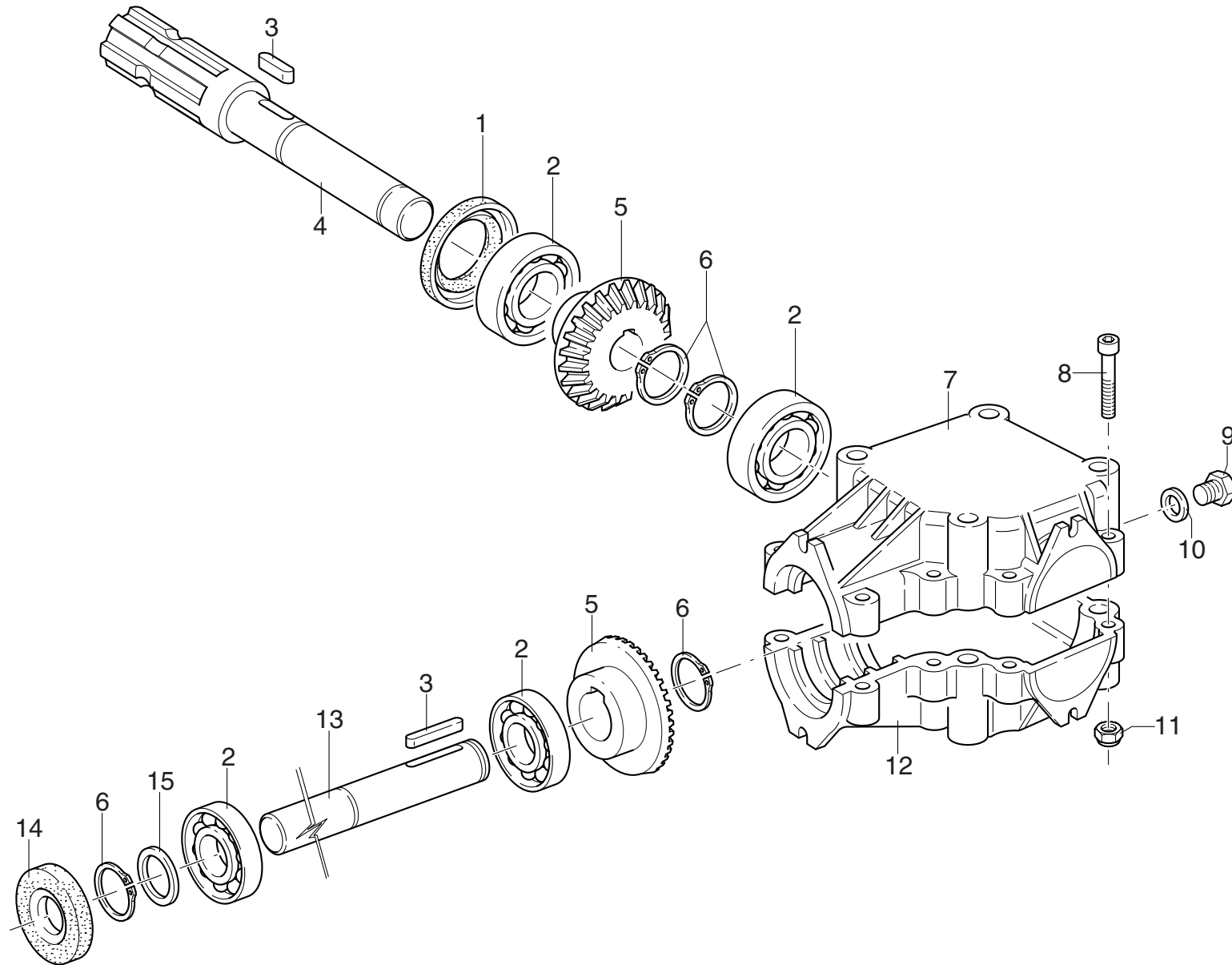




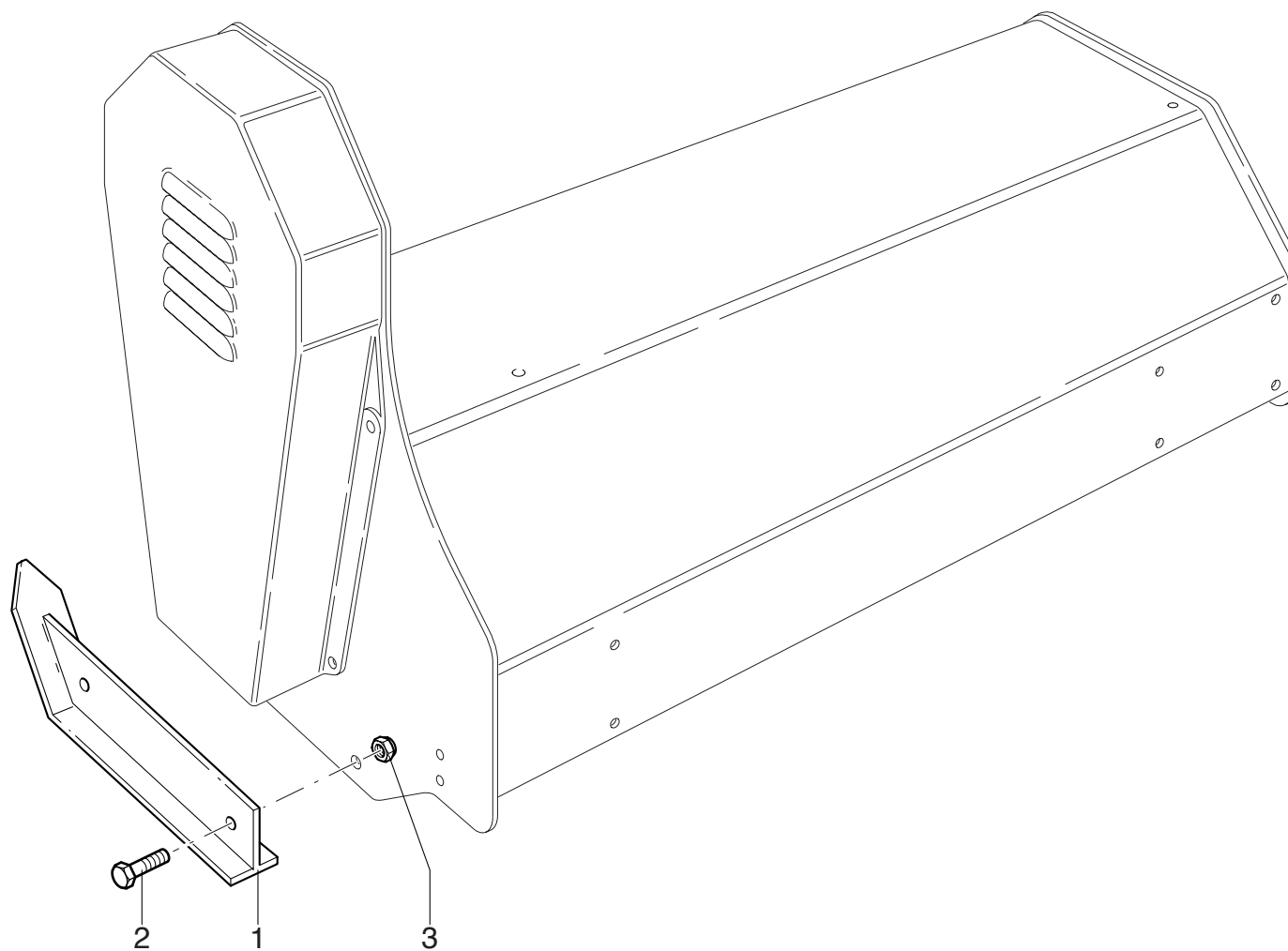




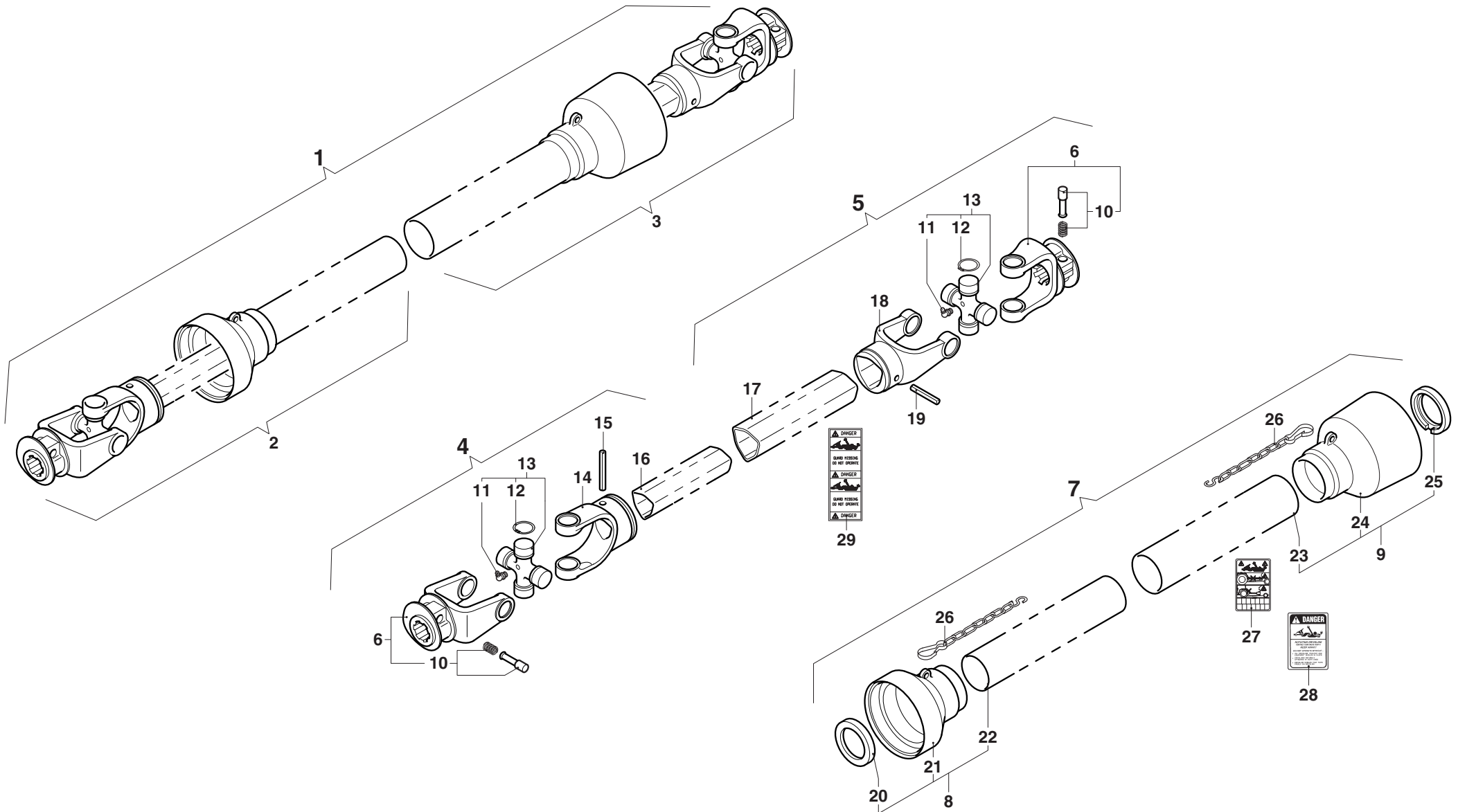










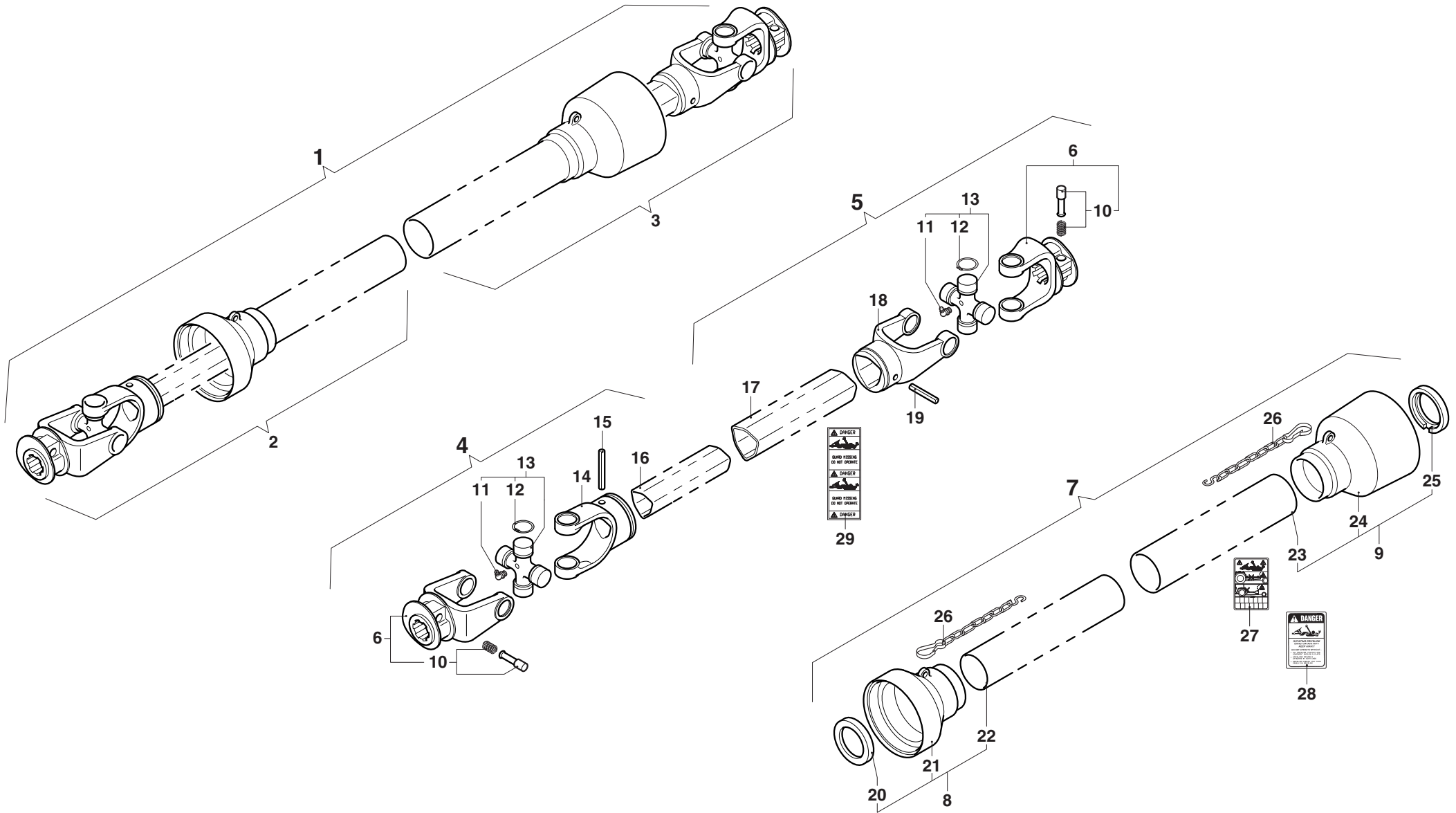




# MURATORI MT20

# TAV. 7.0

POS.	N° CODICE	Q.	DESCRIZIONE	DESIGNATION	BENENNUNG	DESCRIPTION	DESIGNAZIONE	Da matr. De nr. serie Vom Seriennr. From serial nr.	Fino matr. Jusqu'au nr. serie Bis Seriennr. Up to serial nr.
1	AB207SF	1	ALBERO CARDANICO COMPLETO	ARBRE A JOINTS DE CARDAN	KARDANWELLE	PTO SHAFT			
2	B2070B1	1	SEMIALBERO INTERNO	DEMI-ARBRE INTERIEUR	INNENHALBWELLE	INTERNAL HALF SHAFT			
3	B2070B2	1	SEMIALBERO ESTERNO	DEMI-ARBRE EXTERIEUR	AUSSENHALBWELLE	EXTERNAL HALF SHAFT			
4	B207001	1	SEMIALBERO INTERNO	DEMI-ARBRE INTERIEUR	INNENHALBWELLE	INTERNAL HALF SHAFT			
5	B2070002	1	SEMIALBERO ESTERNO	DEMI-ARBRE EXTERIEUR	AUSSENHALBWELLE	EXTERNAL HALF SHAFT			
6	0800203	2	FORCELLA	FOURCHE	GABEL	YOKE			
7	083B02070	1	PROTEZIONE	PROTECTION	SCHUTZ	GUARD			
8	083B020701	1	PROTEZIONE INTERNA	PROTECTION INTERIEURE	INNENSCHUTZ	INTERNAL GUARD			
9	083B020702	1	PROTEZIONE ESTERNA	PROTECTION EXTERIEURE	AUSSENSCHUTZ	EXTERNAL GUARD			
10	0986014047	2	PULSANTE	BOUTON	DRUCKKNOPF	PUSH BOTTON			
11	09840081002	2	INGRASSATORE	GRAISSEUR	SCHMIERNIPPEL	GREASE FITTING			
12	098020224	8	ANELLO ELASTICO	ARRETOIR	SPANNRING	SNAP-RING			
13	08202	2	CROCIERA	CROISILLON	KREUZSTUECK	SPIDER			
14	08002011	1	FORCELLA	FOURCHE	GABEL	YOKE			
15	098700850	1	SPINA ELASTICA	GOUPILLE ELASTIQUE	SPANNSTIFT	ELASTIC PIN			
16	09881294100	1	TUBO INTERNO	TUBE INTERIEUR	INNENROHR	INTERNAL TUBE			
17	09881363100	1	TUBO ESTERNO	TUBE EXTERIEUR	AUSSENROHR	EXTERNAL TUBE			
18	08002021	1	FORCELLA	FOURCHE	GABEL	YOKE			
19	098700855	1	SPINA ELASTICA	GOUPILLE ELASTIQUE	SPANNSTIFT	ELASTIC PIN			
20	0265220008	1	GHIERA	FRETTE	NUTMUTTER	RING NUT			
21	0256010425	1	CUFFIA	CAPOUCHON	HAUBE	GUARD			
22	0988955B2070	1	TUBO INTERNO	TUBE INTERIEUR	INNENROHR	INTERNAL TUBE			
23	0988961B2070	1	TUBO ESTERNO	TUBE EXTERIEUR	AUSSENROHR	EXTERNAL TUBE			
24	0256010424	1	CUFFIA	CAPOUCHON	HAUBE	GUARD			
25	0265220007	1	GHIERA	FRETTE	NUTMUTTER	RING NUT			











**MURATORI S.p.A.**

Via Pavarello, 21 - 41051 Castelnuovo Rangone (MO) Italy - Tel. 059.5330611 Fax 059.537259

**[www.muratoriequip.it](http://www.muratoriequip.it)** *[info@muratoriequip.it](mailto:info@muratoriequip.it)*

**Capitale sociale Euro 480.000 interamente versato**

**Registro Imprese di Modena**

**Codice fiscale e numero d'iscrizione: 00708860366**